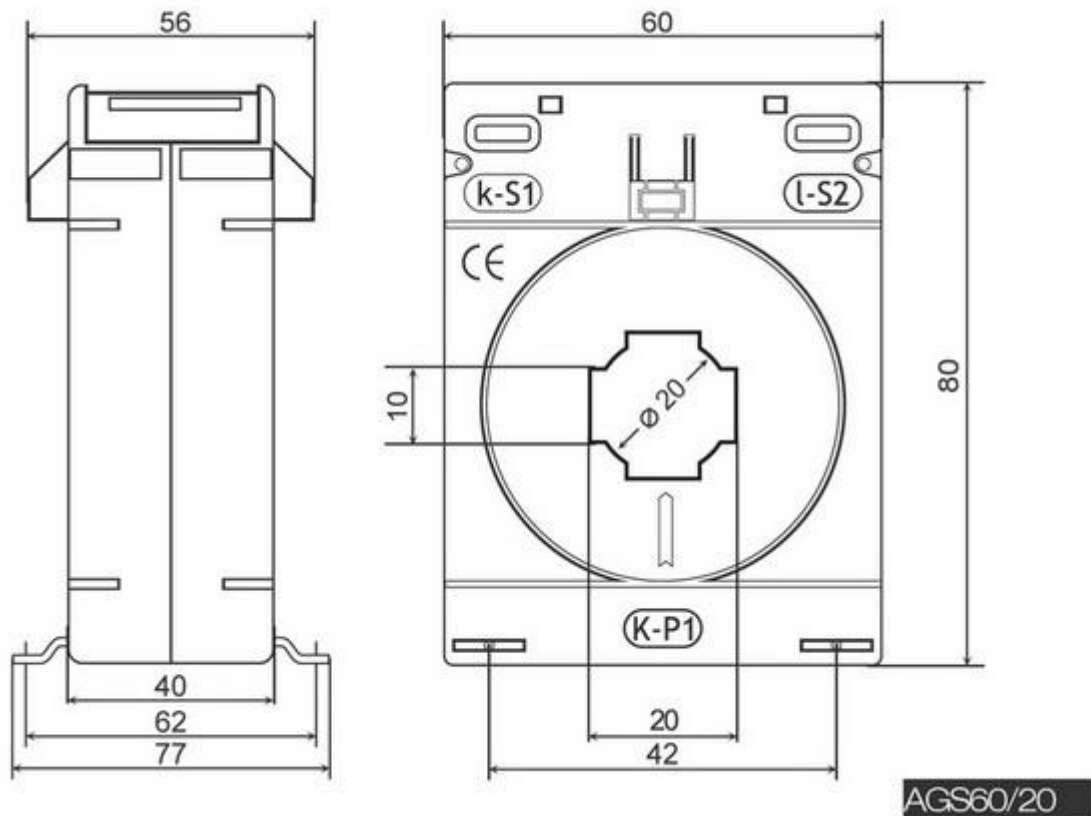


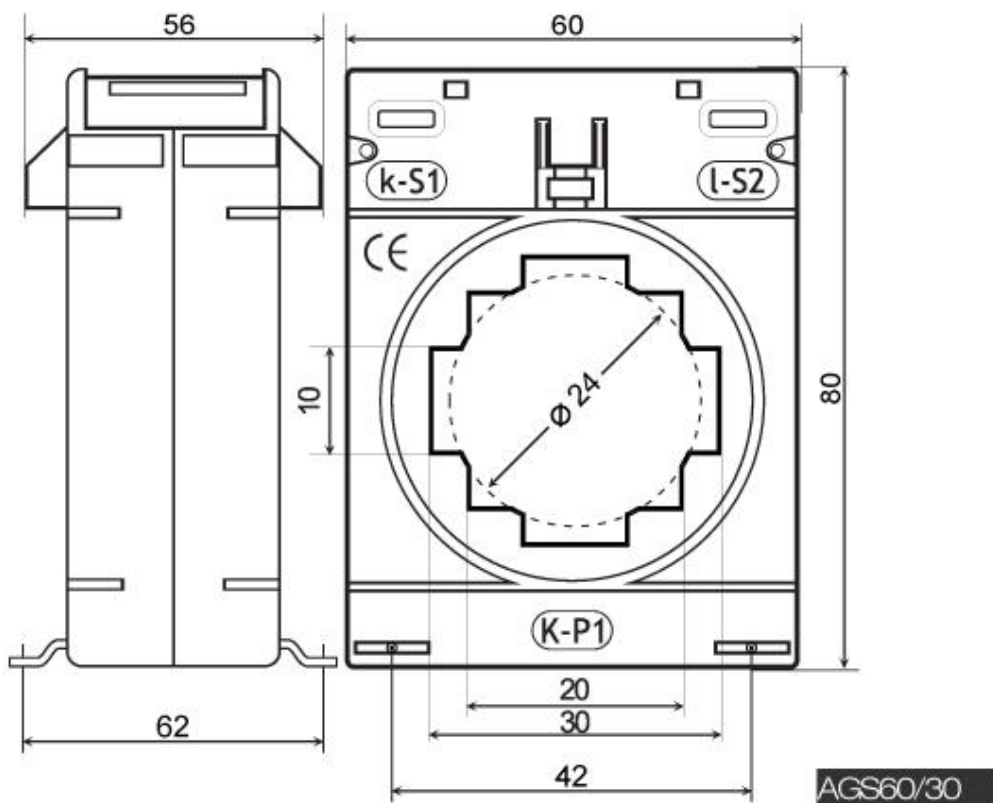
AGS60/20 áramváltó



Rendelhető teljesítmények: 1; 1,25; 1,5; 2,5; 3,75; 5; 7,5; 10; 15 VA

Szekunder áram 1A vagy 5A						
Pontossági osztály	0,2S	0,2	0,5S	0,5	1	3
Primer áram (A)	Teljesítmény (VA)					
50	1	1	1-1,25	1-1,25	1-1,5	1-1,5
60	1	1	1-1,25	1-1,25	1-1,5	1-1,5
75	1-2,5	1-2,5	1-2,5	1-2,5	1-3,75	1-3,75
80	1-2,5	1-2,5	1-2,5	1-2,5	1-3,75	1-3,75
100	1-3,75	1-3,75	1-3,75	1-3,75	1-5	1-5
120	1-3,75	1-3,75	1-3,75	1-3,75	1-5	1-5
125	1-5	1-5	1-5	1-5	1-7,5	1-7,5
150	1-7,5	1-7,5	1-7,5	1-7,5	1-10	1-10
200	1-7,5	1-7,5	1-7,5	1-7,5	1-15	1-15
250	1-10	1-10	1-10	1-10	1-15	1-15
300	1-10	1-10	1-15	1-15	1-15	1-15
400	1-15	1-15	1-15	1-15	1-15	1-15
500	1-15	1-15	1-15	1-15	1-15	1-15

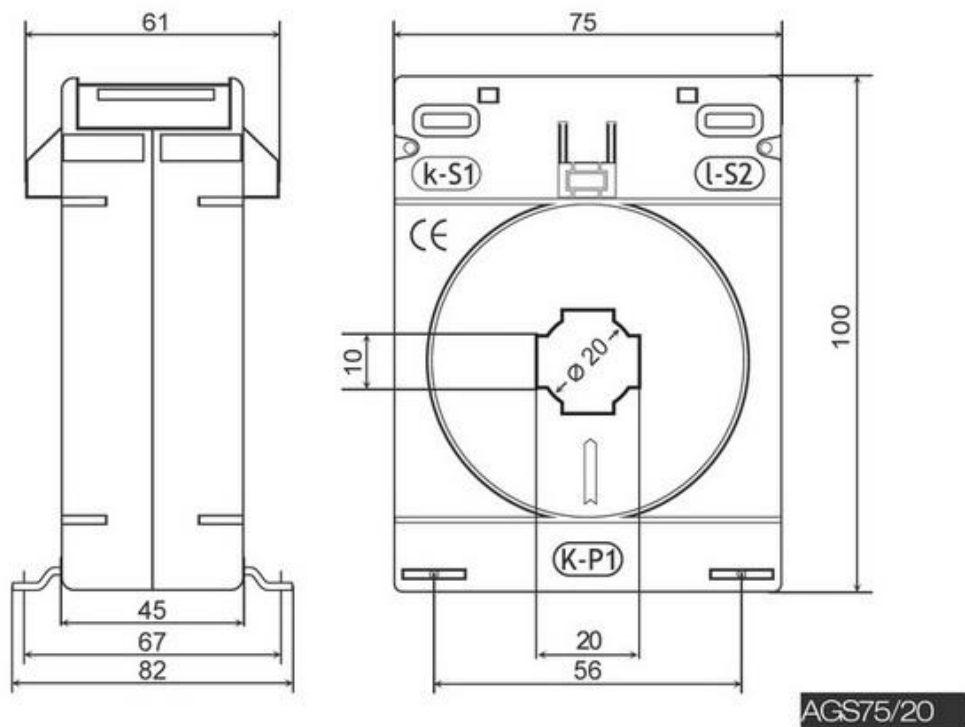
AGS60/30 áramváltó



Rendelhető teljesítmények: 1; 1,25; 1,5; 2,5; 3,75; 5; 7,5; 10; 15 VA

Szekunder áram 1A vagy 5A						
Pontossági osztály	0,2S	0,2	0,5S	0,5	1	3
Primer áram (A)	Teljesítmény (VA)					
50	1	1	1	1	1-1,5	1-1,5
60	1	1	1	1	1-1,5	1-1,5
75	1-1,5	1-1,5	1-1,5	1-1,5	1-1,5	1-1,5
80	1-1,5	1-1,5	1-1,5	1-1,5	1-1,5	1-1,5
100	1-1,5	1-1,5	1-1,5	1-1,5	1-2,5	1-2,5
120	1-1,5	1-1,5	1-1,5	1-1,5	1-2,5	1-2,5
125	1-2,5	1-2,5	1-2,5	1-2,5	1-5	1-5
150	1-3,75	1-3,75	1-3,75	1-3,75	1-7,5	1-7,5
200	1-5	1-5	1-5	1-5	1-10	1-10
250	1-7,5	1-7,5	1-7,5	1-7,5	1-15	1-15
300	1-7,5	1-7,5	1-7,5	1-7,5	1-15	1-15
400	1-7,5	1-7,5	1-10	1-10	1-15	1-15
500	1-15	1-15	1-15	1-15	1-15	1-15
600	1-15	1-15	1-15	1-15	1-15	1-15
750	1-15	1-15	1-15	1-15	1-15	1-15

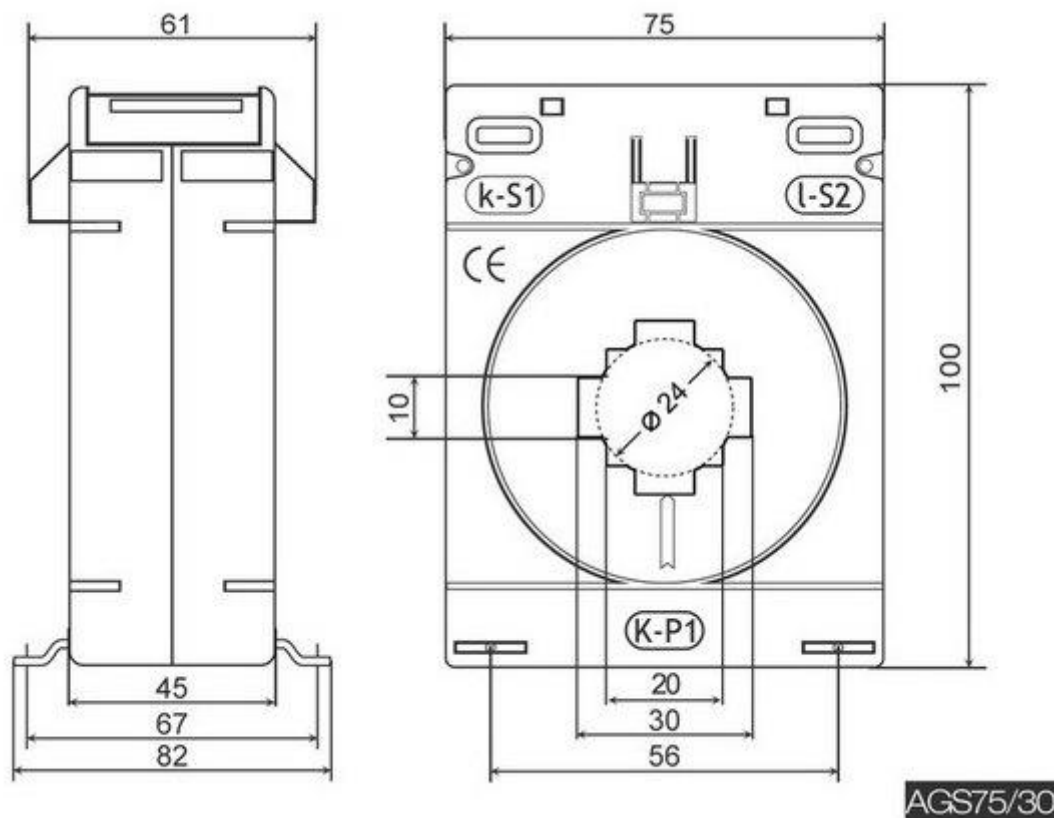
AGS75/20 áramváltó



Rendelhető teljesítmények: 1; 1,25; 1,5; 2,5; 3,75; 5; 7,5; 10; 15 VA

Szekunder áram 1A vagy 5A						
Pontossági osztály	0,2S	0,2	0,5S	0,5	1	3
Primer áram (A)	Teljesítmény (VA)					
20	-	-	1	1	-	-
30	-	-	1-1,15	1-1,15	-	-
40	-	-	1-2,5	1-2,5	-	-
50	1-1,5	1-1,5	1-2,5	1-2,5	1-1,5	1-1,5
60	1-1,5	1-1,5	1-2,5	1-2,5	1-1,5	1-1,5
75	1-5	1-5	1-5	1-5	1-3,75	1-3,75
80	1-5	1-5	1-5	1-5	1-3,75	1-3,75
100	1-7,5	1-7,5	1-7,5	1-7,5	1-5	1-5
120	1-10	1-10	1-10	1-10	1-5	1-5
125	1-10	1-10	1-10	1-10	1-7,5	1-7,5
150	1-10	1-10	1-10	1-10	1-10	1-10
200	1-15	1-15	1-15	1-15	1-15	1-15
250	1-15	1-15	1-15	1-15	1-15	1-15
300	1-15	1-15	1-15	1-15	1-15	1-15
400	1-15	1-15	1-15	1-15	1-15	1-15
500	1-15	1-15	1-15	1-15	1-15	1-15

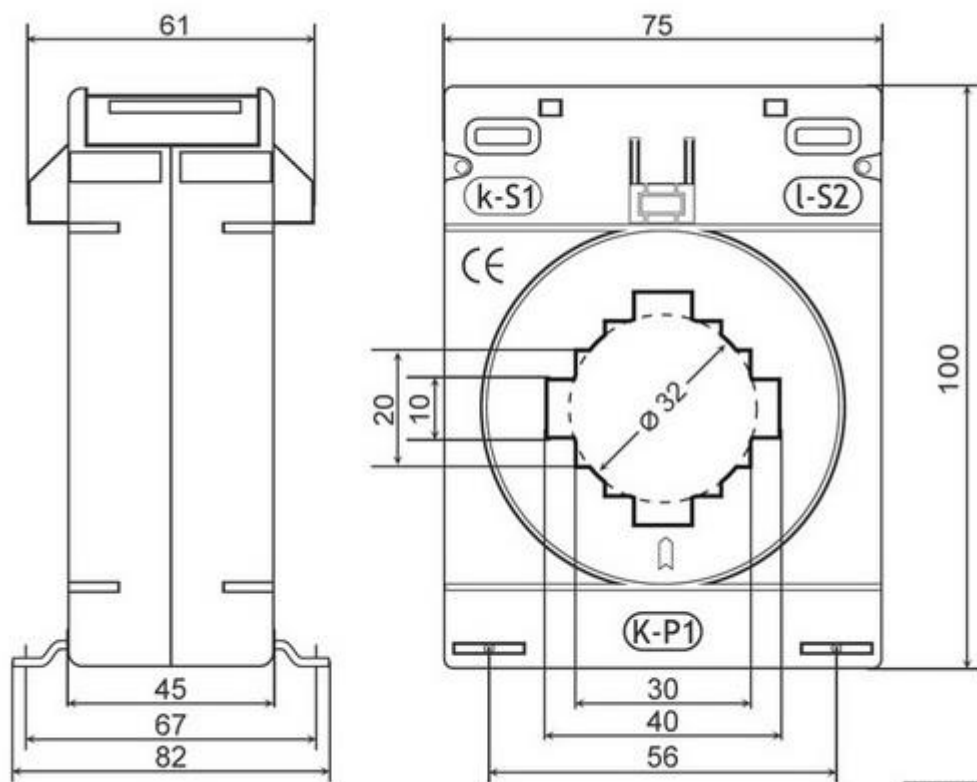
AGS75/30 áramváltó



Rendelhető teljesítmények: 1; 1,25; 1,5; 2,5; 3,75; 5; 7,5; 10; 15 VA

Szekunder áram 1A vagy 5A						
Pontossági osztály	0,2S	0,2	0,5S	0,5	1	3
Primer áram (A)	Teljesítmény (VA)					
50	-	-	-	-	1	1
60	-	-	-	-	1	1
75	1-2,5	1-2,5	1-2,5	1-2,5	1-2,5	1-2,5
80	1-2,5	1-2,5	1-2,5	1-2,5	1-2,5	1-2,5
100	1-5	1-5	1-5	1-5	1-5	1-5
120	1-5	1-5	1-5	1-5	1-5	1-5
125	1-7,5	1-7,5	1-7,5	1-7,5	1-7,5	1-7,5
150	1-7,5	1-7,5	1-7,5	1-7,5	1-7,5	1-7,5
200	1-10	1-10	1-10	1-10	1-10	1-10
250	1-15	1-15	1-15	1-15	1-15	1-15
300	1-15	1-15	1-15	1-15	1-15	1-15
400	1-15	1-15	1-15	1-15	1-15	1-15
500	1-15	1-15	1-15	1-15	1-15	1-15
600	1-15	1-15	1-15	1-15	1-15	1-15
750	1-15	1-15	1-15	1-15	1-15	1-15

AGS75/40 áramváltó

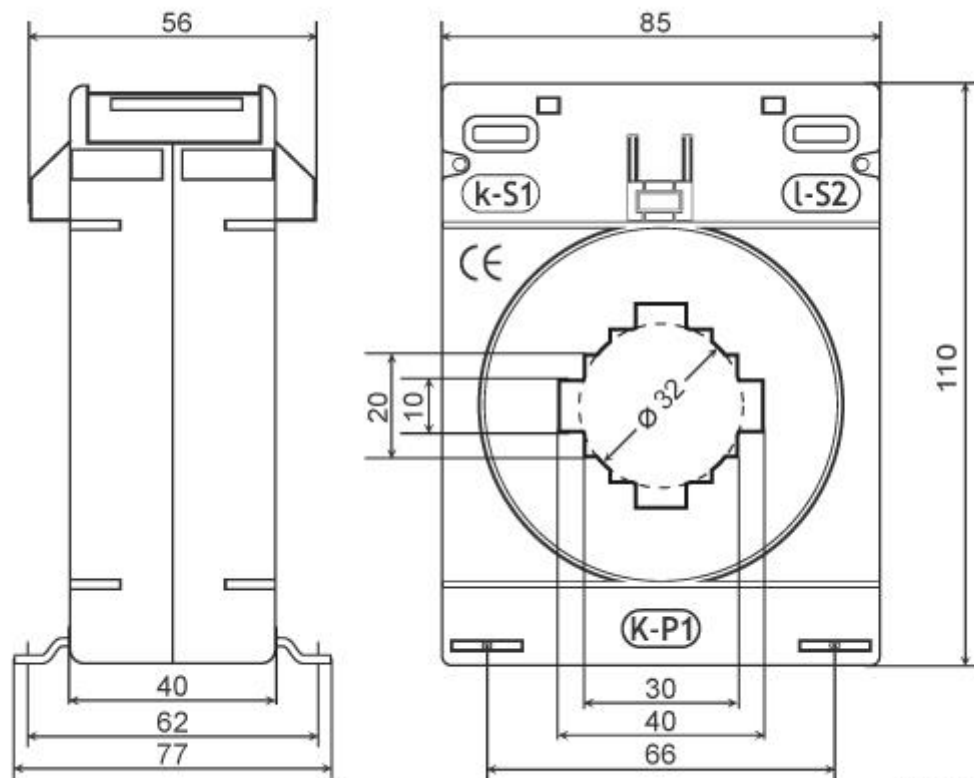


AGS75/40

Rendelhető teljesítmények: 1; 1,25; 1,5; 2,5; 3,75; 5; 7,5; 10; 15 VA

Szekunder áram 1A vagy 5A						
Pontossági osztály	0,2S	0,2	0,5S	0,5	1	3
Primer áram (A)	Teljesítmény (VA)					
75	1-1,5	1-1,5	1-1,5	1-1,5	1-1,5	1-1,5
80	1-1,5	1-1,5	1-1,5	1-1,5	1-1,5	1-1,5
100	1-2,5	1-2,5	1-2,5	1-2,5	1-3,75	1-3,75
120	1-3,75	1-3,75	1-3,75	1-3,75	1-3,75	1-3,75
125	1-3,75	1-3,75	1-3,75	1-3,75	1-5	1-5
150	1-7,5	1-7,5	1-7,5	1-7,5	1-7,5	1-7,5
200	1-10	1-10	1-10	1-10	1-10	1-10
250	1-10	1-10	1-10	1-10	1-15	1-15
300	1-10	1-10	1-10	1-10	1-15	1-15
400	1-15	1-15	1-15	1-15	1-15	1-15
500	1-15	1-15	1-15	1-15	1-15	1-15
600	1-15	1-15	1-15	1-15	1-15	1-15
750	1-15	1-15	1-15	1-15	1-15	1-15
800	1-15	1-15	1-15	1-15	1-15	1-15
1000	1-15	1-15	1-15	1-15	1-15	1-15

AGS85/40 áramváltó

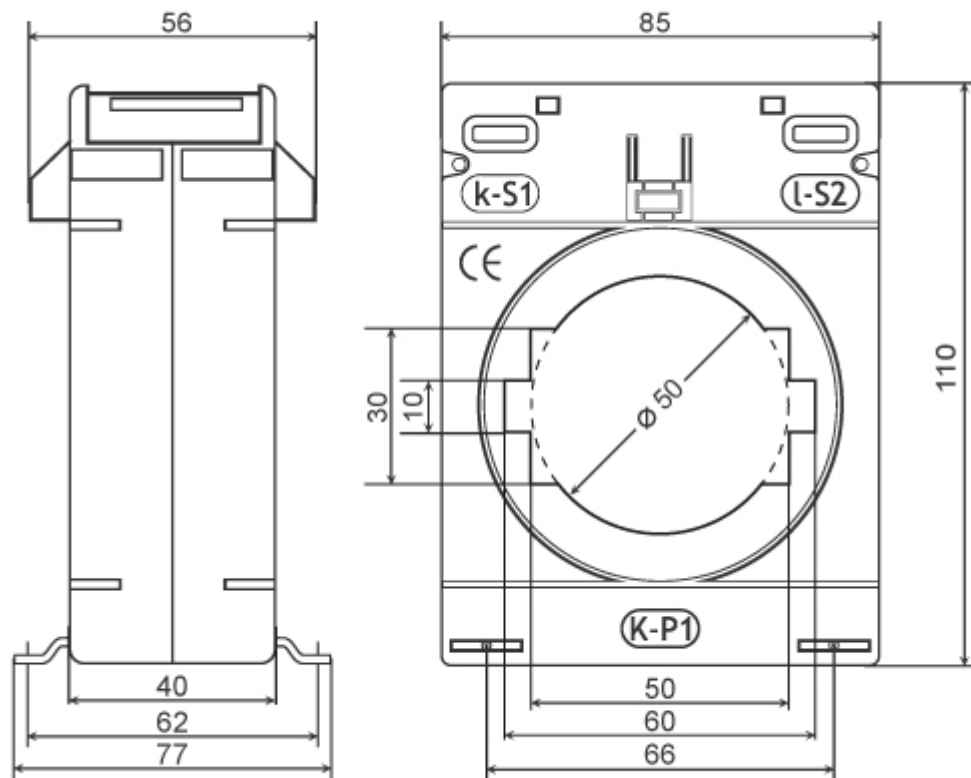


AGS85/40

Rendelhető teljesítmények: 1; 1,25; 1,5; 2,5; 3,75; 5; 7,5; 10; 15 VA

Szekunder áram 1A vagy 5A						
Pontossági osztály	0,2S	0,2	0,5S	0,5	1	3
Primer áram (A)	Teljesítmény (VA)					
75	-	-	-	-	1-1,5	1-1,5
80	-	-	-	-	1-1,5	1-1,5
100	1-2,5	1-2,5	1-2,5	1-2,5	1-3,75	1-3,75
120	1-5	1-5	1-5	1-5	1-3,75	1-3,75
125	1-5	1-5	1-5	1-5	1-5	1-5
150	1-5	1-5	1-5	1-5	1-7,5	1-7,5
200	1-7,5	1-7,5	1-7,5	1-7,5	1-10	1-10
250	1-7,5	1-7,5	1-7,5	1-7,5	1-15	1-15
300	1-15	1-15	1-10	1-10	1-15	1-15
400	1-15	1-15	1-15	1-15	1-15	1-15
500	1-15	1-15	1-15	1-15	1-15	1-15
600	1-10	1-10	1-15	1-15	1-15	1-15
750	1-15	1-15	1-15	1-15	1-15	1-15
800	1-15	1-15	1-15	1-15	1-15	1-15
1000	1-15	1-15	1-15	1-15	1-15	1-15

AGS85/60 áramváltó

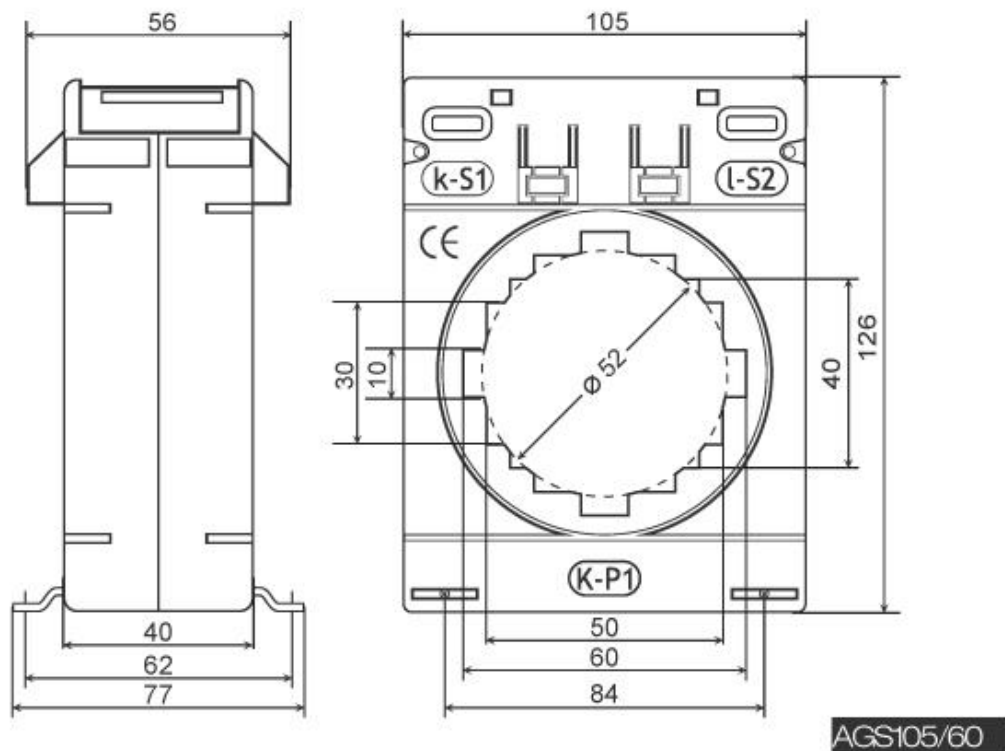


AGS85/60

Rendelhető teljesítmények: 1; 1,25; 1,5; 2,5; 3,75; 5; 7,5; 10; 15 VA

Szekunder áram 1A vagy 5A						
Pontossági osztály	0,2S	0,2	0,5S	0,5	1	3
Primer áram (A)	Teljesítmény (VA)					
120	1-1,25	1-1,25	1-1,25	1-1,25	1-2,5	1-2,5
125	1-1,25	1-1,25	1-1,25	1-1,25	1-2,5	1-2,5
150	1-1,5	1-1,5	1-1,5	1-1,5	1-2,5	1-2,5
200	1-2,5	1-2,5	1-2,5	1-2,5	1-3,75	1-3,75
250	1-3,75	1-3,75	1-5	1-5	1-7,5	1-7,5
300	1-5	1-5	1-5	1-5	1-10	1-10
400	1-5	1-5	1-10	1-10	1-10	1-10
500	1-7,5	1-7,5	1-15	1-15	1-15	1-15
600	1-10	1-10	1-15	1-15	1-15	1-15
750	1-7,5	1-7,5	1-15	1-15	1-15	1-15
800	1-7,5	1-7,5	1-15	1-15	1-15	1-15
1000	1-15	1-15	1-15	1-15	1-15	1-15
1200	1-15	1-15	1-15	1-15	1-15	1-15
1250	1-15	1-15	1-15	1-15	1-15	1-15
1500	1-15	1-15	1-15	1-15	1-15	1-15

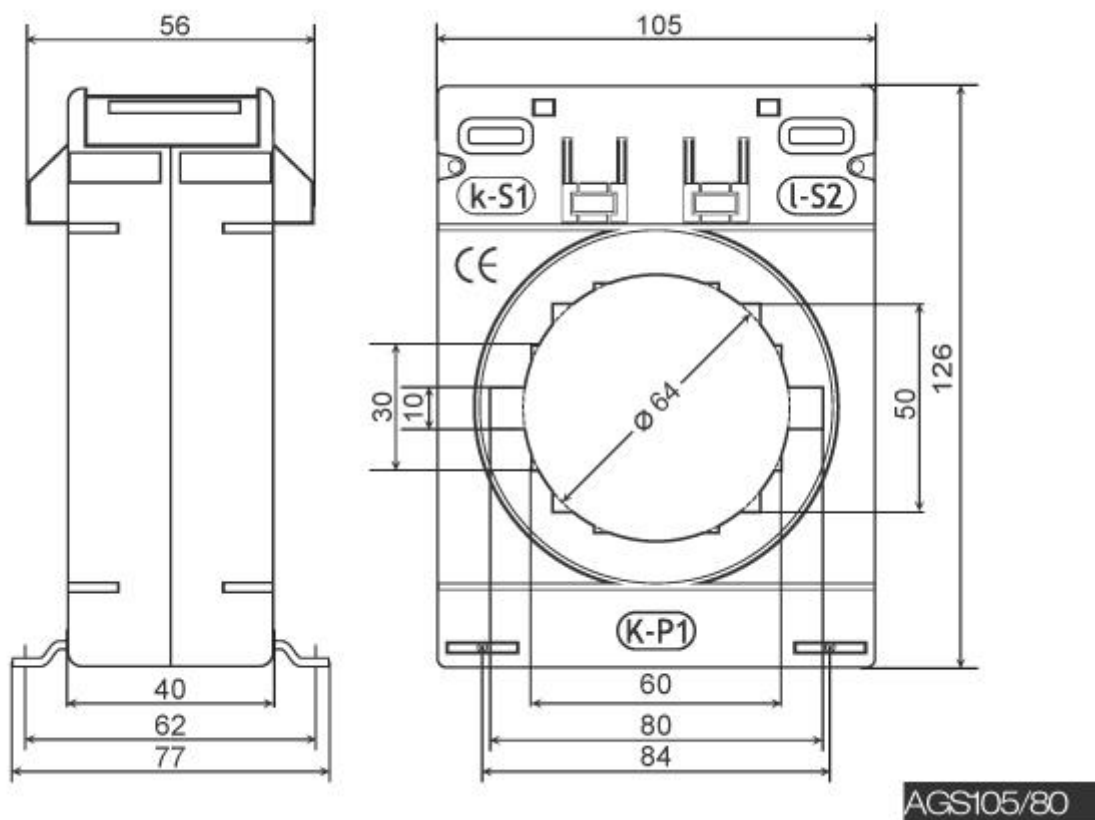
AGS105/60 áramváltó



Rendelhető teljesítmények: 1; 1,25; 1,5; 2,5; 3,75; 5; 7,5; 10; 15 VA

Szekunder áram 1A vagy 5A						
Pontossági osztály	0,2S	0,2	0,5S	0,5	1	3
Primer áram (A)	Teljesítmény (VA)					
75	-	-	1-2,5	1-2,5	1-2,5	1-2,5
100	1-1,5	1-1,5	1-3,75	1-3,75	1-3,75	1-3,75
120	1-5	1-5	1-5	1-5	1-5	1-5
125	1-5	1-5	1-5	1-5	1-5	1-5
150	1-5	1-5	1-5	1-5	1-5	1-5
200	1-7,5	1-7,5	1-7,5	1-7,5	1-7,5	1-7,5
250	1-10	1-10	1-10	1-10	1-10	1-10
300	1-15	1-15	1-15	1-15	1-15	1-15
400	1-15	1-15	1-15	1-15	1-15	1-15
500	1-10	1-10	1-15	1-15	1-15	1-15
600	1-15	1-15	1-15	1-15	1-15	1-15
750	1-15	1-15	1-15	1-15	1-15	1-15
800	1-15	1-15	1-15	1-15	1-15	1-15
1000	1-15	1-15	1-15	1-15	1-15	1-15
1200	1-15	1-15	1-15	1-15	1-15	1-15
1250	1-15	1-15	1-15	1-15	1-15	1-15
1500	1-15	1-15	1-15	1-15	1-15	1-15
1600	1-15	1-15	1-15	1-15	1-15	1-15

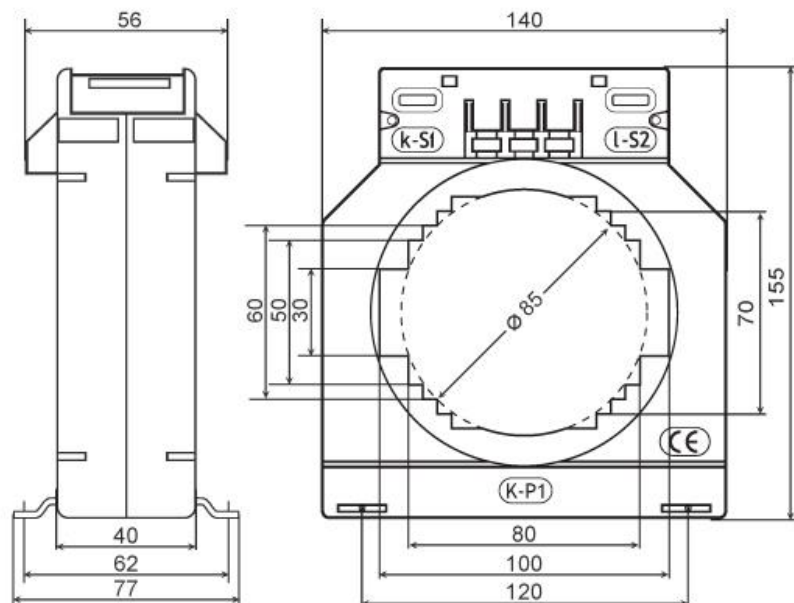
AGS105/80 áramváltó



Rendelhető teljesítmények: 1; 1,25; 1,5; 2,5; 3,75; 5; 7,5; 10; 15 VA

Szekunder áram 1A vagy 5A						
Pontossági osztály	0,2S	0,2	0,5S	0,5	1	3
Primer áram (A)	Teljesítmény (VA)					
200	1-2,5	1-2,5	1-2,5	1-2,5	1-2,5	1-2,5
250	1-2,5	1-2,5	1-2,5	1-2,5	1-5	1-5
300	1-3,75	1-3,75	1-3,75	1-3,75	1-7,5	1-7,5
400	1-5	1-5	1-5	1-5	1-10	1-10
500	1-5	1-5	1-7,5	1-7,5	1-15	1-15
600	1-5	1-5	1-5	1-7,5	1-10	1-10
750	1-10	1-10	1-10	1-10	1-15	1-15
800	1-15	1-15	1-15	1-15	1-10	1-10
1000	1-15	1-15	1-15	1-15	1-15	1-15
1200	1-15	1-15	1-15	1-15	1-10	1-10
1250	1-15	1-15	1-15	1-15	1-15	1-15
1500	1-15	1-15	1-15	1-15	1-10	1-10
1600	1-15	1-15	1-15	1-15	1-15	1-15
2000	1-15	1-15	1-15	1-15	1-10	1-10

AGS140/100 áramváltó



AGS140/100

Rendelhető teljesítmények: 1; 1,25; 1,5; 2,5; 3,75; 5; 7,5; 10; 15 VA

Szekunder áram 1A vagy 5A						
Pontossági osztály	0,2S	0,2	0,5S	0,5	1	3
Primer áram (A)	Teljesítmény (VA)					
100	-	-	1-1,25	1-1,25	1-1,25	1-1,25
120	-	-	1-2,5	1-2,5	1-2,5	1-2,5
125	-	-	1-2,5	1-2,5	1-5	1-5
150	1-1,25	1-1,25	1-5	1-5	1-10	1-10
200	1-5	1-5	1-5	1-5	1-10	1-10
250	1-5	1-5	1-5	1-5	1-10	1-10
300	1-10	1-10	1-10	1-10	1-15	1-15
400	1-15	1-15	1-15	1-15	1-15	1-15
500	1-15	1-15	1-15	1-15	1-15	1-15
600	1-15	1-15	1-15	1-15	1-15	1-15
750	1-15	1-15	1-15	1-15	1-15	1-15
800	1-15	1-15	1-15	1-15	1-15	1-15
1000	1-15	1-15	1-15	1-15	1-15	1-15
1200	1-15	1-15	1-15	1-15	1-15	1-15
1250	1-15	1-15	1-15	1-15	1-15	1-15
1500	1-15	1-15	1-15	1-15	1-15	1-15
1600	1-15	1-15	1-15	1-15	1-15	1-15
2000	1-15	1-15	1-15	1-15	1-15	1-15
2500	1-15	1-15	1-15	1-15	1-15	1-15
3000	1-15	1-15	1-15	1-15	1-15	1-15